

新発売

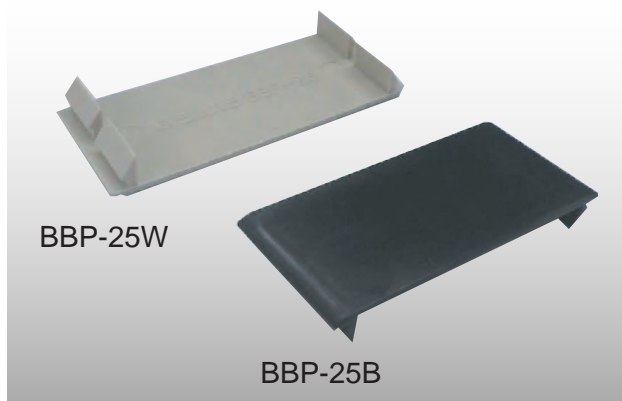
ブレーカー用ブランクパネル

商品コード 0592
PAT.P

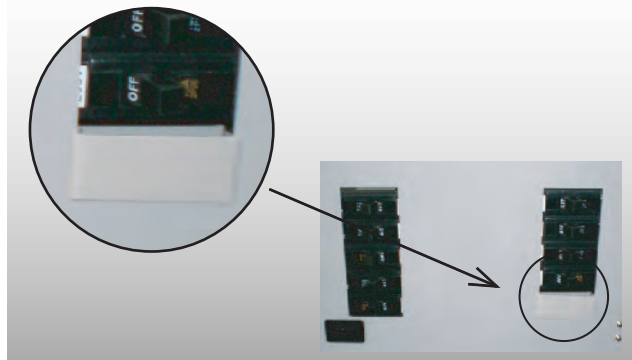
不要なブレーカー操作として用のパネルカットを簡単にふさぐことができます。



型番：BBP-25W・BBP-25B



装着例



用途

分電盤、配電盤の予備ブレーカー用パネルカットや不要になったパネルカットの目隠しにご使用ください。

特長

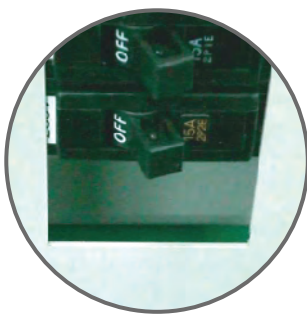
ワンタッチで簡単に角穴へはめ込むことができます。
また、板厚は1.5t～2.3tのいずれにもお使いいただけます。
適合パネルカットは25mm×54mmです。

材質

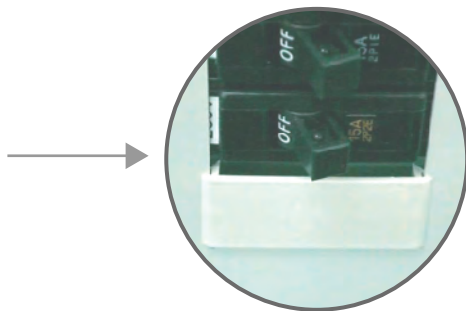
PP マンセル5Y7/1近似(アイボリー)…BBP-25W
マンセルN1.5近似(黒)…BBP-25B

販売単位

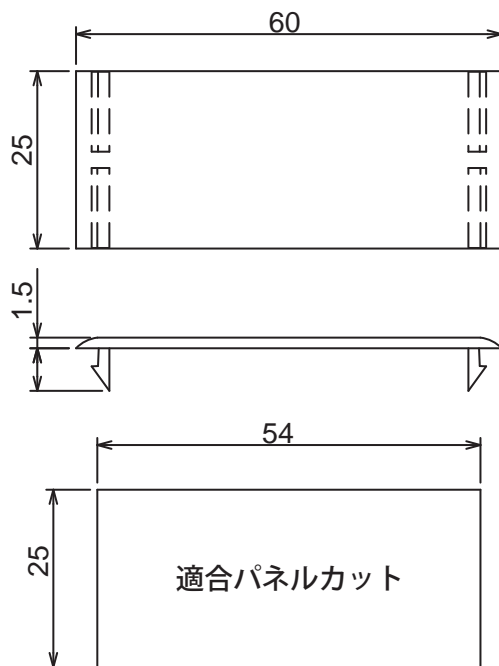
50枚



装着前



装着後



(適合板厚：1.5t～2.3t)

篠原電機株式会社 製品に関するお問合せ e-mail : info@shinohara-elec.co.jp
URL: http://www.shinohara-elec.co.jp

- 本社 〒530-0037 大阪市北区松ヶ枝町6番3号
TEL 06-6358-2655(代) FAX 06-6357-7409
- 大阪 〒530-0037 大阪市北区松ヶ枝町6番3号
TEL 06-6358-2621(代) FAX 06-6357-6378
- 東京 〒143-0011 東京都大田区大森本町2丁目20番6号
TEL 03-3767-9300(代) FAX 03-3767-9308
- 京都 〒601-8303 京都市南区吉祥院向田東町10番地
TEL 075-313-8581(代) FAX 075-313-8660
- 沼津 〒410-0053 沼津市寿町21番5号
TEL 055-923-1767(代) FAX 055-923-1769
- 北関東 〒330-0063 さいたま市浦和区高砂3丁目14番14号
TEL 048-822-7773(代) FAX 048-822-7444
- 神戸 〒652-0812 神戸市兵庫区湊町2丁目3番7号
TEL 078-512-5345(代) FAX 078-574-2525
- 中部 〒461-0011 名古屋市東区白壁2丁目4番30号
TEL 052-971-7701(代) FAX 052-950-2480
- 茨城 〒316-0023 茨城県ひたちなか市はしかべ2丁目1-10号ロイヤルオフィスビル1-B
TEL 029-354-0301(代) FAX 029-354-0302
- 山口 〒745-0844 山口県周南市速玉町1番26号
TEL 0834-21-5061(代) FAX 0834-21-5062
- 工場 〒555-0012 大阪市西淀川区御幣島1-12-20
TEL 06-6472-0039(代) FAX 06-6472-7755